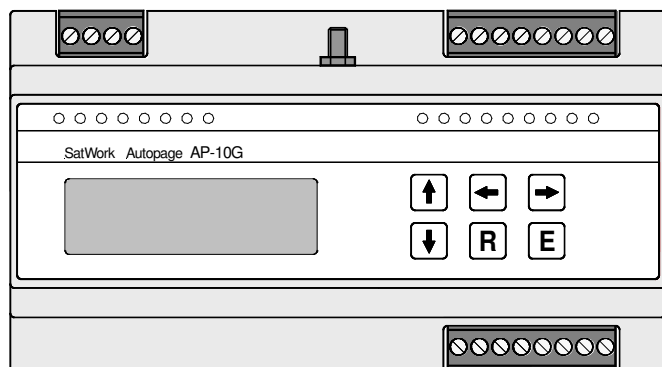


- Gehäuse für DIN-Schienen Montage
- GSM Modem eingebaut
- Display für Statusanzeige
- Konfigurierbar über das Internet
- Analog-Eingänge konfigurierbar
- Erweiterbar
- Akku-Ladevorrichtung



- Einstellen der Uhr: Code 1234
- Info: Code 2222 z. B. Signalstärke GSM, Version usw.
- Testalarm: Code 8888 löst einen Testalarm aus
- Akku-Test: Code 9999
Wenn kein, oder ein defekter Akku angeschlossen ist, wird nach 5 sec Error Akku angezeigt. Ist der Akku nach dieser Zeit OK, wird 2 min. mit einer Last von 68 Ohm weitergetestet.
- Code Eingabe: E betätigen. Code mit ↑ ↓ → einstellen, mit E bestätigen.
- Relais 2 quittieren: R betätigen

Techn. Daten:

Betriebsspannung U_B : 17...28VDC

Stromaufnahme I_B : 140mA

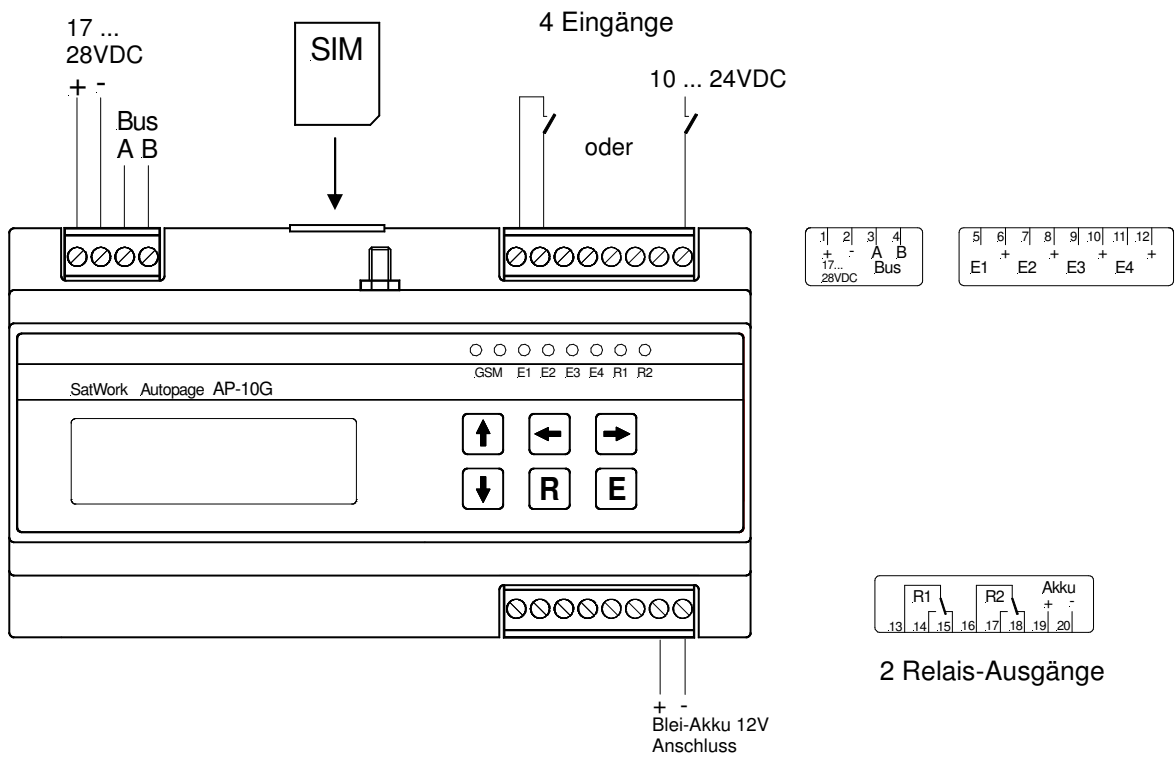
Temperaturbereich: 0...50°C

Eingänge: 4 x 10...24VDC Ansprechspannung programmierbar

Ausgänge: 2 x Umschaltkontakte 6A

Akkutyp: Blei 12V

Erweiterungs-Bus: RS485 bis 30 Geräte erweiterbar
Leitungslänge max. 1000m



Massbild:

