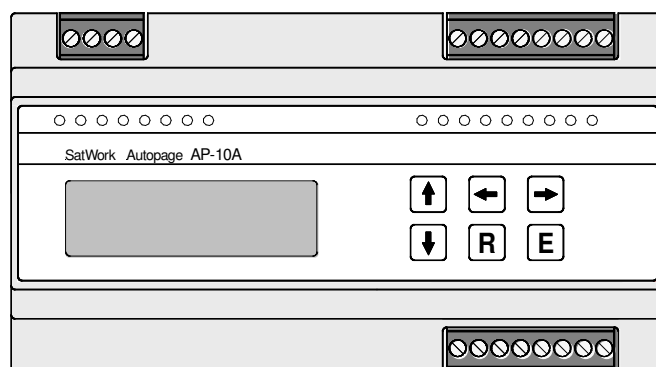


- Gehäuse für DIN-Schienen Montage
- Analog Modem eingebaut
- Display für Statusanzeige
- Konfigurierbar über das Internet
- Analog-Eingänge konfigurierbar
- Erweiterbar
- Akku-Ladevorrichtung



- Einstellen der Uhr: Code 1234
- Info: Code 2222 z. B. Version
- Testalarm: Code 8888 löst einen Testalarm aus
- Akku-Test: Code 9999  
Wenn kein, oder ein defekter Akku angeschlossen ist, wird nach 5 sec Error Akku angezeigt. Ist der Akku nach dieser Zeit OK, wird 2 min. mit einer Last von 68 Ohm weitergetestet.
- Code Eingabe: E betätigen. Code mit ↑ ↓ → einstellen, mit E bestätigen.
- Relais 2 quittieren: R betätigen

**Techn. Daten:**

Betriebsspannung  $U_B$ : 17...28VDC

Stromaufnahme  $I_B$ : 140mA

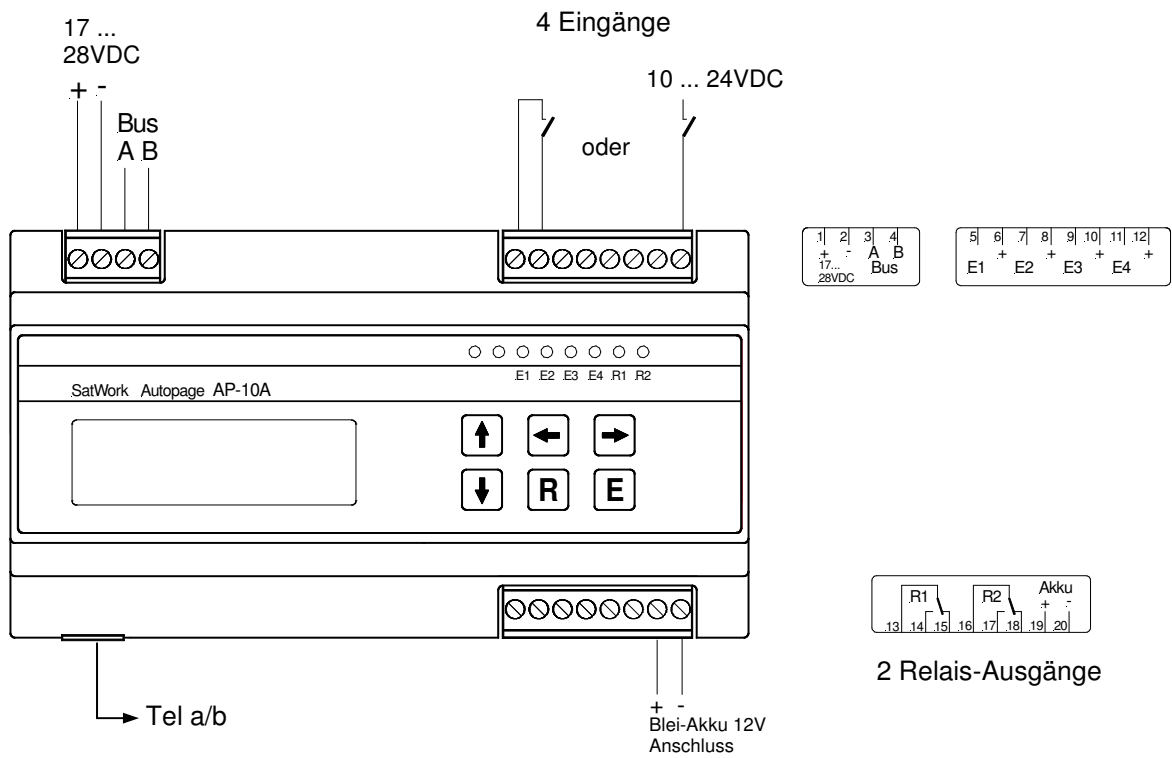
Temperaturbereich: 0...50°C

Eingänge: 4 x 10...24VDC Ansprechspannung programmierbar

Ausgänge: 2 x Umschaltkontakte 6A

Akkutyp: Blei 12V

Erweiterungs-Bus: RS485 bis 30 Geräte erweiterbar  
Leitungslänge max. 1000m



**Massbild:**

